

## 1. YLEISTÄ

Tervetuloa suomalaisen Vahtimikko-ilmoituksensiirtopuhelimen käyttäjäksi.

Tuote kuuluu Vahtimikko-etäpalvelujärjestelmään, jolla voidaan toteuttaa monipuolisia tiedonsiirtoratkaisuja puhelinyhteyksiä käyttäen.

Vahtimikko-ilmoituksensiirtopuhelin VM-2020G voi siirtää haluamasi ilmoitustiedot matkapuhelimeesi tai Teleservice tietokoneellesi.

Vahtimikkoa kaukokäytetään ja -ohjataan puhelimitse tai tietokoneella. Vahtimikon tila ja toimintakunto voidaan kysyä puhelimitse. Kauko-ohjeuksella saadaan sähkölaitteita päälle ja pois. Valitsemallasi tunnusluvulla estät laitteen asiattoman käytön.

Yksinkertainen tapa määritellä Vahtimikon toimintoja on kuvitella sen tilalle ihminen ja puhelin. Miten hän toimisi havaitessaan kohteessa häiriön tai saadessaan puhelimitse käskyn toimia?

Vahtimikko-järjestelmä rakentuu kohteiden ilmoituksensiirtopuhelimista ja sinulla olevasta puhelimesta. Valvottavien kohteiden määrän kasvaessa, järjestelmään voidaan liittää tarpeisiin sopiva Teleservice versio.



## 2. ASENTAMINEN

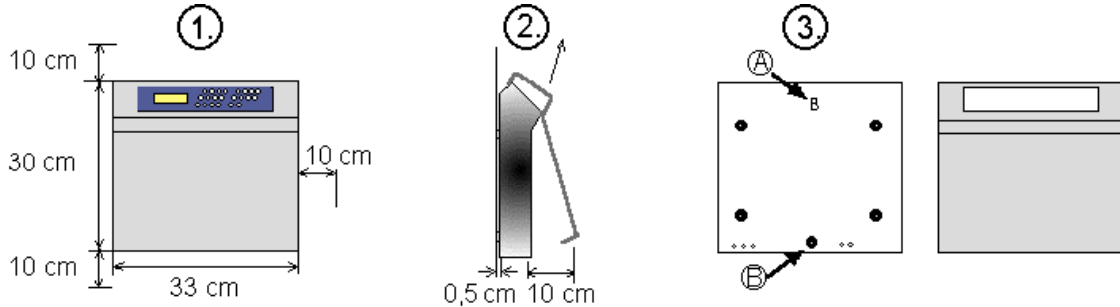
### KOTELON ASENNUS

Vahtimikko VM-2020G-kotelon kansi on alumiinia ja pohja terästä. Laite voidaan asentaa kuivaan tilaan 0 . . +50 °C käyttölämpötilaan.

1. Valitse laitteen sijoituspaikka. Huomioi välittömässä läheisyydessä olevien sähkökoneiden, muuntajien, radiolähettimien yms. mahdollinen häiriövaikutus Vahtimikon toimintaan. Kuvassa on kotelon mitat. Laitteen paino on ~3 kg.

2. Avaa Vahtimikon kannen kiinnitysruuvi (kotelon alareunassa).

3. Kiinnitä ruuvi tai koukku seinään ja aseta Vahtimikko reiästä (A) sen varaan. Merkitse alemman ruuvin (B) paikka. Irrota laite ja poraa reikä. Aseta laite paikoilleen ja kiinnitä ruuvit.



### VARAKÄYNTIAKKU

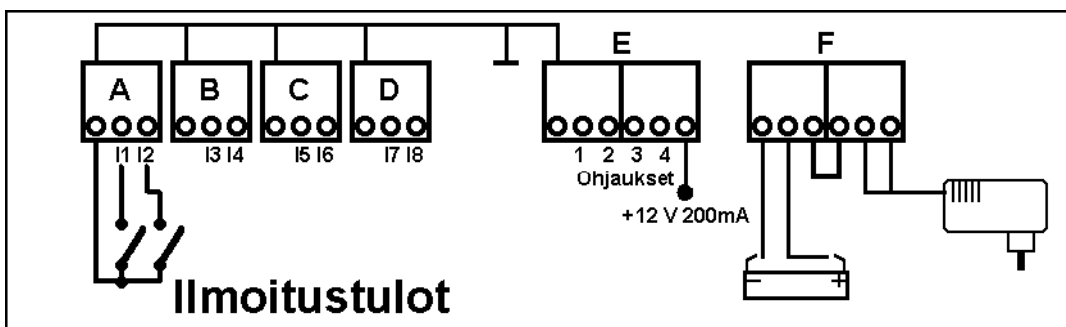
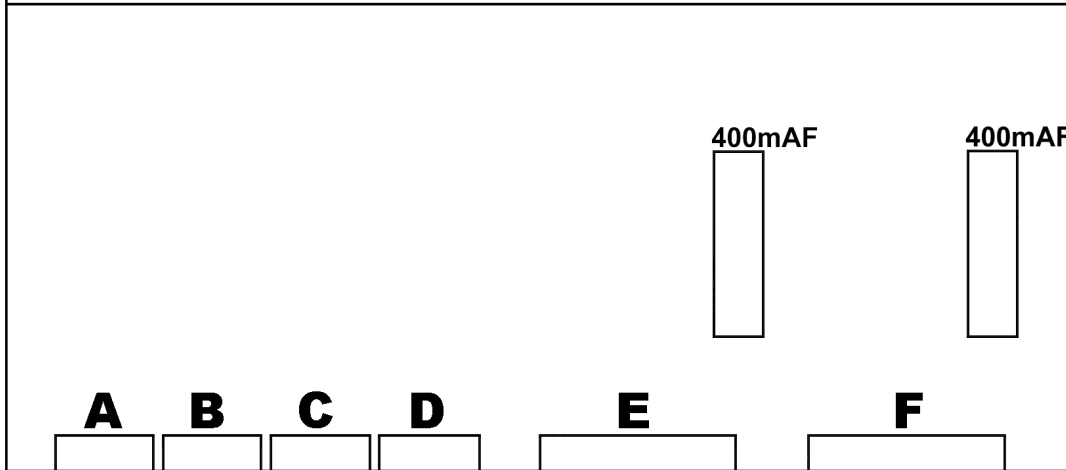
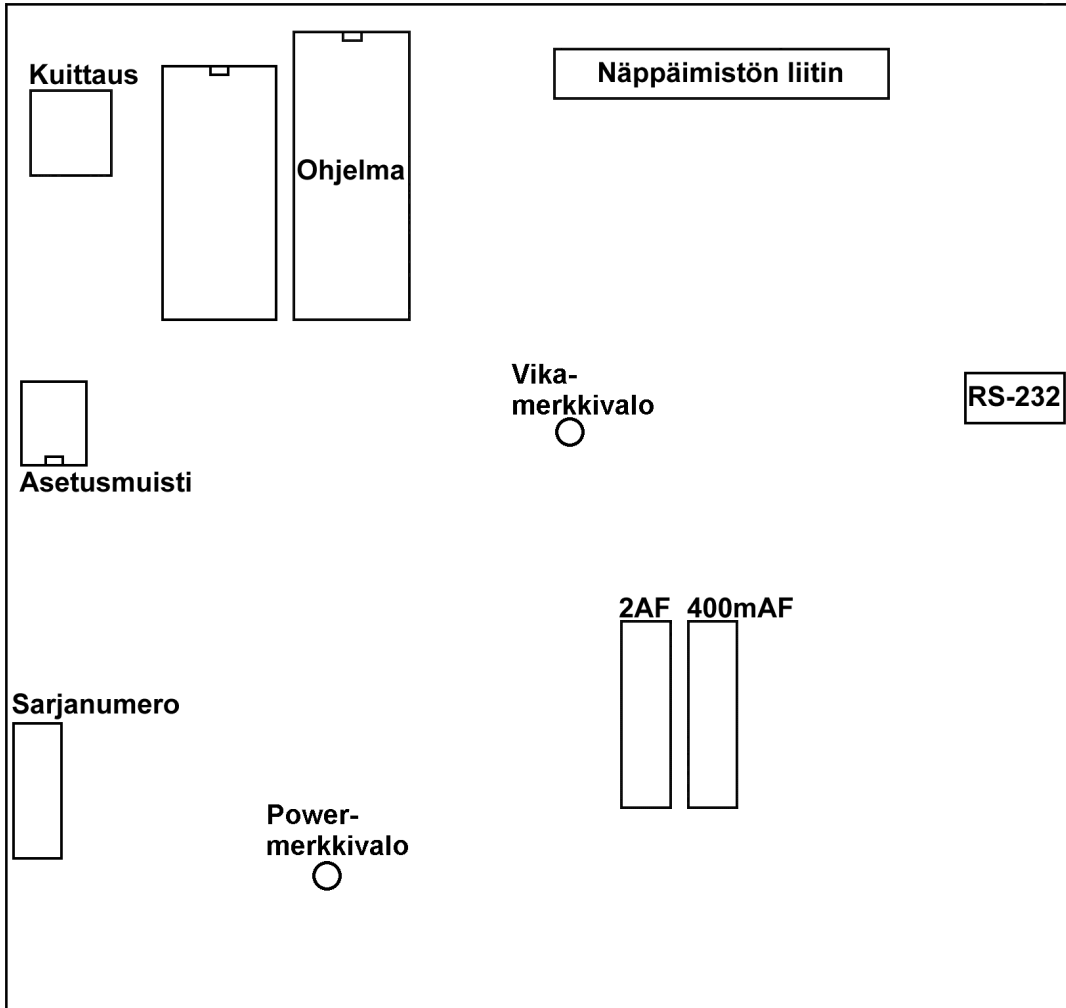
Vahtimikko toimii akun varassa n. 24 tuntia. Toiminta-aika on lyhyempi, jos ulkoisille laitteille otetaan käyttöjännite Vahtimikolta ja/tai ilmoituksista soitetaan usein. Lyijyhyytelöakun teoreettinen elinikä on ~3 vuotta.

Vahtimikko suorittaa automaattisesti akkutestin kerran vuorokaudessa. Jos akun napajännite laskee liikaa, syttyy akkuvian (!) LED-merkkivalo. Akkuvikailmoitus siirretään automaattisesti.

Akkuvikailmoituksen jälkeen on ehdottomasti tarkistettava akun kunto, koska ennen akun kuormitustestiä ollut sähkökatko voi aiheuttaa akkuvikahälytyksen, vaikka akku olisikin kunnossa.

HUOM! Akku ja akkujohto on aina irrotettava laitteesta kuljetuksen ajaksi.  
Johto täytyy irroittaa sekä piirikortista että akusta.  
Tai avattava kytkentä F-ruuviliittimeltä väliltä **F3** ja **F4**.





## GSM-terminaali

Terminaali tarvitsee SIM-kortin toimiakseen puhelinverkossa. Korttia valitessa kannattaa huomioida, että laite liikennöi VAIN tekstiviestein ja dataliikenteellä. Terminaali ottaa käyttövirran Vahtimikosta, koska molempien tulee olla yhtä aikaa toimintakunnossa. Antennin sijaintiin kannattaa myös kiinnittää huomiota parhaan kuuluvuuden saavuttamiseksi. Ennen SIM-kortin asennusta terminaaliin, on syytä varmistaa että **PIN-koodin kysely on poistettu**.

## 3. ASETUKSET

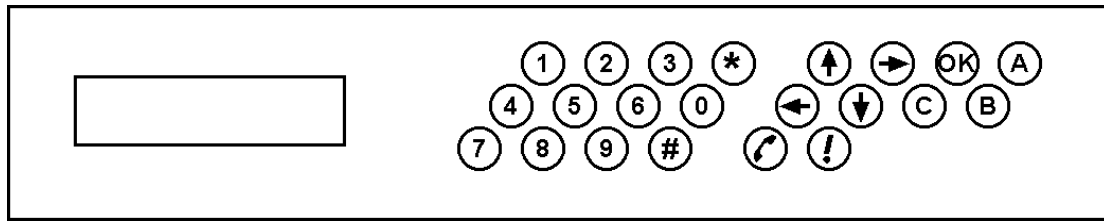
Vahtimikon muistiin on tallennettu tehdasasetukset, joita voidaan tarkastella ja muuttaa laitteen näppäimistöltä sekä kaukokäyttöisesti puhelimen tai Vahtimikko -tietokoneen avulla. Laite säilyttää asetukset jopa 10 vuotta ilman sähköä.

### TEHDASASETUKSET

Tunnusluku	1 2 3 4
Puhelinnumero	ei ole asetettu
Kohdenumero	0 0 1
Ilmoitukset	ilmoitukset 1 - 8: - kosketintiedot sulkeutuvia - ei muistavia - soittaa aina (24 h) - ei toimintaviiveitä
Paikallishälytys	ei ole asetettu



## ASETUKSET NÄPPÄIMISTÖLTÄ



OK Hyväksyntä   
 C Kuittaus/Nollaus   
 📞 ! Linja- ja vikamerkkivalot

Vahtimikko VM-2020G:n asetuksia voidaan tarkastaa ja muuttaa kun näytössä lukee 'VAHTIMIKKO'. Laitteen näppäily tapahtuu käyttökaavion avulla.

Valikko on oikealle levittäytyvä, joten edelliselle tasolle pääsee aina vasemalle osoittavalla nuolella.

### Päävalikko

VAHTIMIKKO	
Ohjaukset	Ohjaus x pois päältä
	Ohjaus x päällä
	Käynnistä ohjaus x
	Sammuta ohjaus x
	Käytä ohjausta x päällä
	Käytä ohjausta x pois päältä
Asetukset	
Erikoistoiminnot	Asennustila
	Tilanvaihto perustilaan
	Tilanvaihto erikoistilaan

## Asetukset

Puhelinluettelo	Nro 1 ei käytössä	Anna uusi numero	Siirtoprotokolla SMS?
	Nro 1 SMS xxxxxxxxxx	Muuta numero? xxxxxxxxxx	Siirtoprotokolla Data?
		Poista numero? xxxxxxxxxx	
Ilmoitustulot	Tulo x soittaa aina		
	Tulo x vain yötilassa		
	Tulo x <toiminto x>	Tulo x sulkeutuva	Tulo x sulkeutuva?
			Tulo x avautuva?
		Tulo x soittoryhmä 1	
		Tulo x viive 000s	Tulo x 000-510 sek
		Tulo x ei muistava	Tulo x ei muistava?
			Tulo x muistava?
		Tulo x soittaa aina	Tulo x soittaa aina?
			Tulo x vain yötilassa?
			Tulo x <toiminto x>
		Tulo 9 ei käytössä	Tulo 9 ei käytössä?
			Tulo 9 sabotaasi?
		Tulo 0 akkuvika	Tulo 0 akkuvika?
			Tulo 0 akku/verkkovika?
Tunnusluku 1234	Tunnusluku? _		
Kohdenumero 001	Kohdenumero? _		
Paikallishälytys	Paikallishälytys ei käytössä	Paikallishälytys ei käytössä?	
		Paikallishälytys käytössä?	
	Hiljaiset ilm:t	Hiljaiset ilm:t _?	



## KAUKOKÄYTTÖ MATKAPUHELIMELLA

Vahtimikon soitt numeron asetuksen, tilakyselyn ja kauko-ohjauksen voi tehdä yksinkertaisilla tekstiviesteillä. Komentoihin tulee aina palautetekstiviesti lähettäjän numeroon. Mikäli palautetta ei tule, on viestin alussa oleva tunnusluku virheellinen tai laite rikki.

Soitt numeron vaihto: *tunnusluku\_P\_uusi\_puhelinnumero*  
 Kauko-ohjaus: *tunnusluku\_O\_kanava\_toiminto*  
 Tilakysely: *tunnusluku\_T*

–	viestiin tulee välilyönti tähän kohtaan
<i>tunnusluku</i>	laitteen 4 numeroinen salasana
<i>kanava</i>	ohjauskanavan numero, <b>1 - 4</b>
<i>toiminto</i>	ohjaustoiminto:
	<b>0</b> pois päältä
	<b>1</b> päälle
	<b>2</b> pulssi

Esimerkkejä komendoista (**Huom! Välilyönnit tietojen välissä**):

**1234 P 0400123456** Laitteen tunnusluku *1234* ja soitt numeroksi vaihdetaan *0400123456*. Palauteviesti kertoo uuden puhelinnumeron. Jos palautetta ei tule, on tunnusluku väärin.

**1594 T** Laitteen tunnusluku *1594* ja tiedustellaan laitteen tilaa. Palauteviesti kertoo ilmoitusten ja ohjausten tilat ja puhelinnumeron, johon ilmoitukset soitetaan.

**1793 O 3 2** Laitteen tunnusluku *1793*, ohjauskanavalla tehdään pulssiohjaus. Palauteviestissä on joko ilmoitustulon kautta saatu palaute-tieto (ohjelmoitava erikseen) tai pelkkä kuittaus suoritetusta ohjauksesta.

## VAHTIMIKON KÄYTTÖ TELESERVICE OHJELMISTOLLA

Vahtimikko ilmoitustensiirtopuhelimen mukana toimitetulla Teleservice Standard kauko-käyttöohjelmalla voit helposti ottaa yhteyden kolmeen valvonta-/ohjauskohteeseen. Tarvitset vain puhelinliittymän ja tietokoneen, joka on varustettu Windows-käyttöjärjestelmällä sekä modemilla.

Samana ohjelman voi aktivoida vastaanottimeksi, jolloin se kirjaa saapuneet ilmoitukset kellonaikoineen. Ohjelma muistaa 16 viimeistä ilmoitusta.

Laajemmilla Teleservice ohjelmistoilla voidaan ylläpitää jopa satojen kohteiden asetuksia, automatisoida laitteiden tarkistuksia, vastaanottaa ilmoituksia ja edellensiirtää niitä kyseisten kohteiden päivystäjille tekstiviesteinä.



## TUNNUSLUKU

Tunnuslukua tarvitaan kun Vahtimikkoa kaukokäytetään ja kun laite on 'VAHTIMIKKO ET' -erikoistilassa. Suosittelemme tehdasasetuksen muuttamista väärinkäytösten välttämiseksi. Paina uusi tunnusluku mieleen.

**HUOM!** Älä siirry laitteen erikoistilaan ennenkuin tarkistat 4-numeroisen tunnusluvun. Pidä tunnusluku mielessäsi, sillä erikoistilassa olevan laitteen unohtunut tunnusluku voidaan palauttaa tehdasasetukseen 1 2 3 4 vain huollossa!

## SOITTONUMERO

Laitteeseen asetetaan GSM-numero, johon laite siirtää kaikki ilmoitukset tekstiviesteinä tai tietokoneen puhelinnumero, jossa Teleservice vastaanottaa ilmoituksia.

## KOHDENUMERO

Ilmoitusten vastaanottajat tunnistavat laitteet toisistaan 3-numeroisella kohdenumerolla.

000 - 999
-----------

## PAIKALLISHÄLYTYS

Paikallishälytys käyttää ohjauskanavaa 4.

Ilmoitus aktivoi aina paikallishälytyksen, ellei sitä ole erikseen estetty.

Paikallishälytys on päällä enintään 2 minuuttia ja se poistuu heti kun laite saa kuittauksen vastaanottimelta tai kuittauspainikkeelta.



## ILMOITUKSET

Ilmaisimet havainnoivat ympäristöstään mekaanisesti, kuuntelemalla ja/tai havainnoimalla sähkömagneettisen säteilyn muutoksia. Mekaanisia ilmaisimia ovat magneetti+reedputki ilmaisinarit, folionauha, bi-metallitermostaatit ja värinäilmaisimet. Lasin särkymisääntä kuuntelevat ilmaisimet ovat yleensä lisäksi sähkömagneettisen säteilyn muutoksiin perustuvissa ilmaisimissa, joita ovat IR- ja mikroaltoilmaisimet.

Näistä saatava kosketintieto kytketään Vahtimikon ilmoitustuloihin. Ilmoitus on sulkeutuva tai avautuva kosketintieto.

## KOSKETINTIETO

N.O.	sulkeutuva kosketintieto	(Kosketin on auki lepotilassa)
N.C.	avautuva kosketintieto	(Kosketin on kiinni lepotilassa)

## MUISTAVUUS

ei muistava ilmoitustulo	(Soitto keskeytyy ilmoituksen palatessa lepotilaan)
muistava ilmoitustulo	(Soitetaan ilmoituksesta kunnes se kuitataan)

## ILMOITUSTULOT

Ilmoitustulolla voi olla myös vaihtoehtoinen käyttö.

Ilmoitus 1:	Ohjauksen 1 palautetieto ( <b>ei muistava, ei viivettä</b> )
Ilmoitus 2:	Ohjauksen 2 palautetieto ( <b>ei muistava, ei viivettä</b> )
Ilmoitus 3:	Ohjauksen 3 palautetieto ( <b>ei muistava, ei viivettä</b> )
Ilmoitus 4:	Ohjauksen 4 palautetieto ( <b>ei muistava, ei viivettä</b> )
Ilmoitus 6:	Aktiivi-/passiivitilaohjaus ( <b>ei muistava, ei viivettä</b> )
Ilmoitus 7:	Ilmoitus aktiivitilaan siirtymisestä ( <b>sulkeutuva, muistava, ei viivettä</b> )
Ilmoitus 8:	Ilmoitus passiivitilaan siirtymisestä ( <b>sulkeutuva, muistava, ei viivettä</b> )
Ilmoitus 9:	Ilmoitus aktiivitilan virhenäppäilyistä
Ilmoitus 0:	Ilmoitus akku-/verkkoviasta

## TOIMINTAVIIVE

Soitto tapahtuu viiveen jälkeen, jolloin ilmoitus on aktivoitunut. Viive on 3-numeroinen.

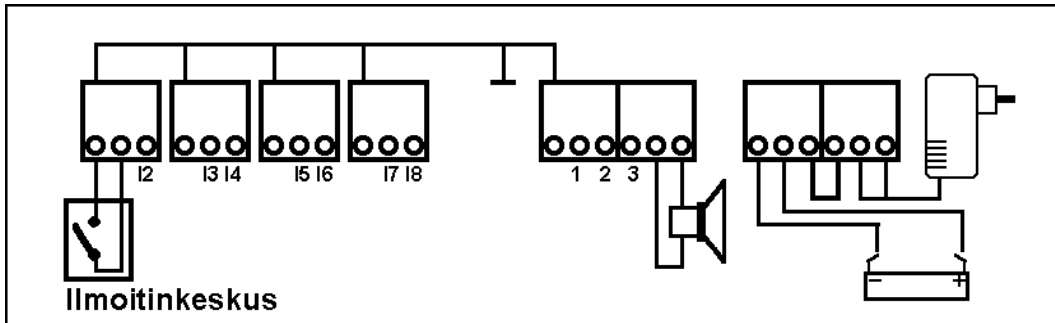
000 - 510 sekuntia (8,5 min)
------------------------------

## 4. KYTKENTÄ- JA ASETUSESIMERKKEJÄ

### ESIMERKKI 1

Vahtimikkoon on kytketty ilmoitinkeskus, josta siirtyy ilmoitus viiveettä kiinteistöhuollon päivystäjän GSM-puhelimeen 0400123456. Paikallishälytys kytkeytyy päälle ilmoituksen aktivoituessa.

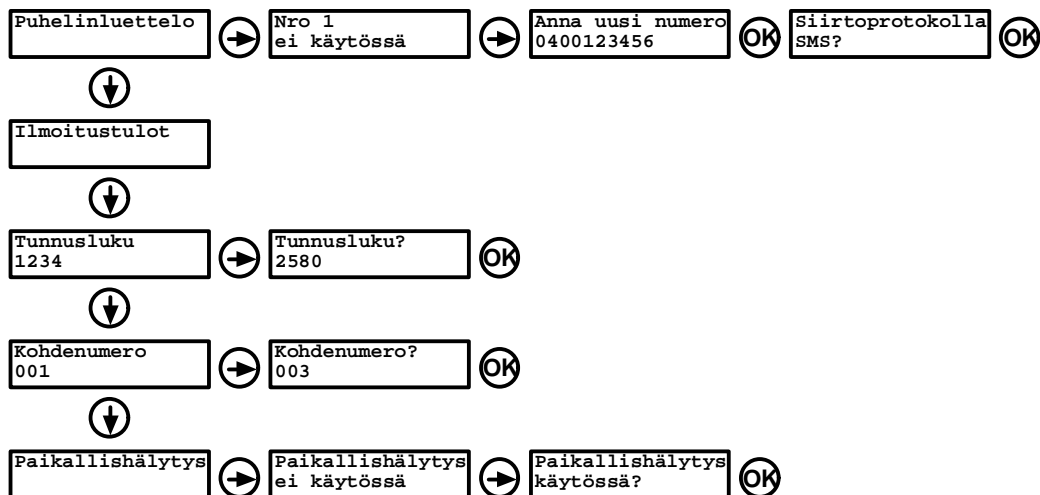
### KYTKENNÄT



### ASETUKSET

Tehdasasetuksista muutetaan soittonumero, tunnusluku, kohdenumero ja paikallishälytyksen asetus.

Syötetään soittonumero muistiin. Vaihdetään tunnusluku, jotta ulkopuoliset eivät pääse muuttamaan asetuksia. Vaihdetään kohdenumero, jotta soittavat Vahtimikot erottuvat toisistaan. Ohjelmoidaan paikallishälytys käyttöön.

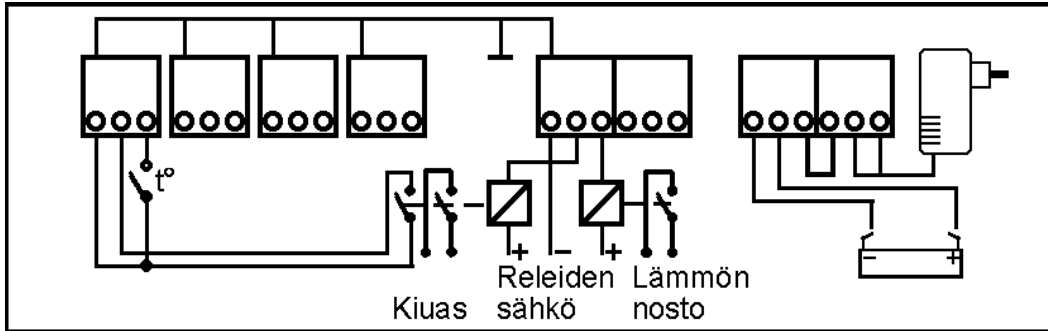




## ESIMERKKI 2

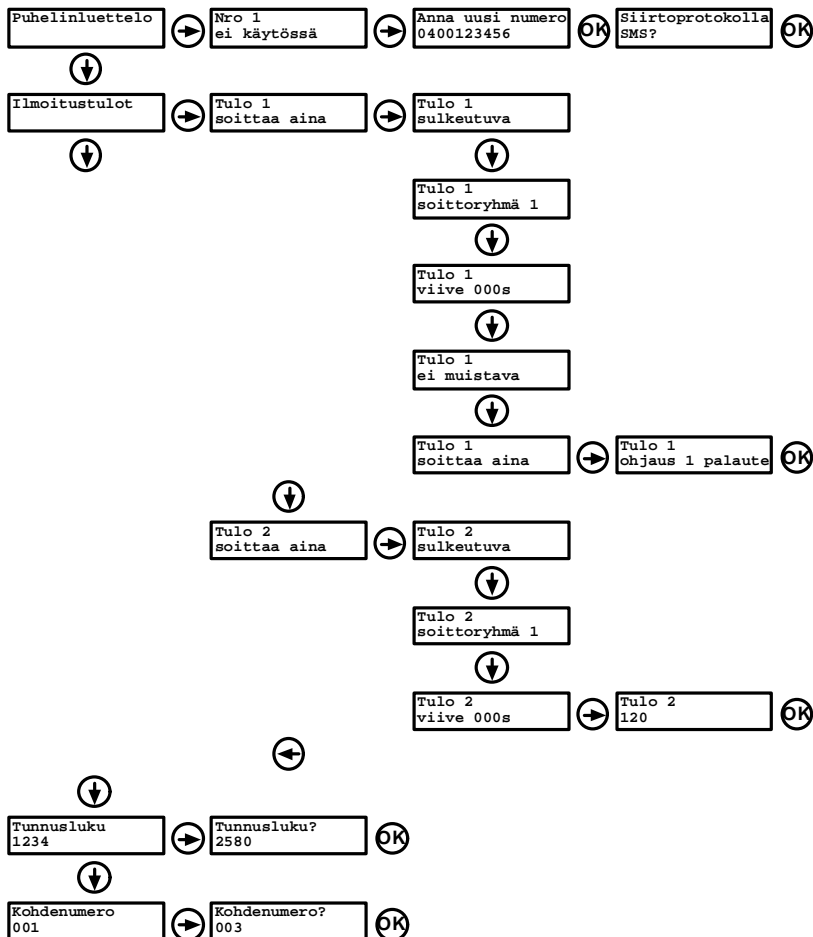
Kesämökin kiuasohjaus, peruslämmön nosto ja pakkashälytys. Ohjauskanavan 1 pulssilla ohjataan kiukaan ajastin käyntiin, josta saadaan palautekosketintieto ilmoitustuloon 1. Mökillä on peruslämpötilaa alemmalle säädetty termostaatti, jotta saadaan ilmoitus lämmön laskiessa liian alas.

## KYTKENNÄT



## ASETUKSET

Vaihdetaan tunnusluvksi 2580. Laite ohjelmoidaan soittamaan puhelinnumeroon paikallisen LVI-huollon päivystysnumeroon 0400123456. Ilmoitustulo 1 asetetaan ohjauksen palautetiedoksi. Ilmoitustuloon 2 ohjelmoidaan 2min viive, koska termostaatti reagoi hitaasti lämpötilan muutoksiin. Kohdenumeroksi vaihdetaan 003, jotta vastaanottaja tunnistaa eri kohteista tulevat ilmoitukset.



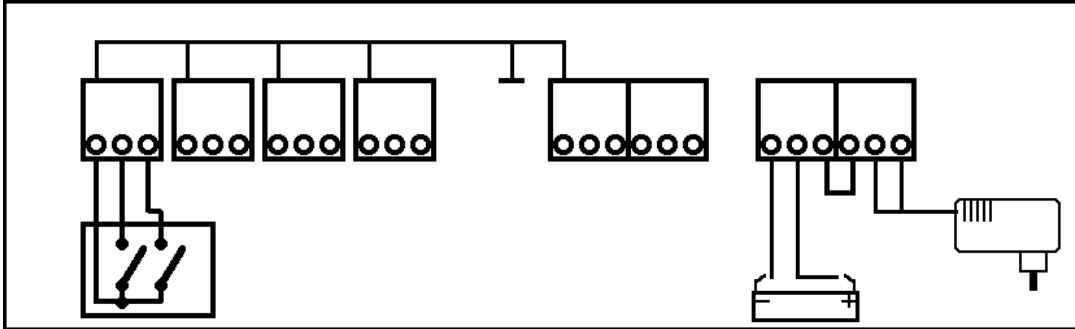
Kiukaan käynnistys SMS 2580 O 1 2

Peruslämmön nosto SMS 2580 O 2 1 Peruslämmön palautus SMS 2580 O 2 0

## ESIMERKKI 3

Vahtimikkoon on kytketty ilmoitinkeskus, josta siirtyy A- ja B-luokan ilmoitus viiveettä kiinteistöhuollon vuorossa olevan päivystäjän GSM-puhelimeen. Vahtimikko tarkkailee sähkönsyötön ja akun tilaa ja ilmoittaa niiden häiriöistä.

## KYTKENNÄT



## ASETUKSET

Kirjoitetaan ensimmäisen päivystäjän numero 0400123456. Asetetaan akku-/verkkovikailmoitus käyttöön. Vaihdetaan tunnusluku 3719. Vaihdetaan kohdenumero 012.

Puhelinluettelo	→	Nro 1 ei käytössä	→	Anna uusi numero 0400123456	OK	Siirtoprotokolla SMS?	OK
	↓						
Ilmoitustulot	→	Tulo 1 soittaa aina					
			↓				
		Tulo 0 akkuvika	→	Tulo 0 akku/verkkovika?	OK		
			←				
	↓						
Tunnusluku 1234	→	Tunnusluku? 3719	OK				
	↓						
Kohdenumero 001	→	Kohdenumero? 012	OK				

## PÄIVYSTÄJÄN VAIHTO

Päivystäjä voi vaihtaa soitt-numeroa lähettämällä laitteelle tekstiviestin, esim:

**3719\_P\_0400654321** (HUOM! Välilyönnit \_)

Viestin alussa on laitteen tunnusluku ja lopussa uusi päivystysnumero, johon laite siirtää ilmoitukset. Kuittaussanoma tulee kuitenkin viestin lähettäjälle.

Kuittaussanomien muoto:

**Vahtimikko 012, Puhelinnumero 0400654321**



## 5. OHJAUKSET

Vahtimikossa on 2 kpl releohjauksia (Koskettimien kesto on 24V 1A) ja 2 kpl avoinkollektori-ohjauslähtöjä (24 V 0,5 A). Suurempia tehoja ohjattaessa käytetään välirelettä. Ohjauskanava 4 voidaan asettaa paikallishälytykseksi. Ohjaukset ovat päällä tai pois päältä kunnes uusi komento on annettu. Lisäksi voidaan antaa pulssiohjauksia, jolloin kyseisen ohjauksen tila vaihtuu päinvastaiseen tilaa 250mS:n ajaksi.

Vahtimikko antaa kaikista suoritetuista ohjauksista palautteen. Kun ohjaus on tehty näppäimistöltä, näkyy ohjauksen uusi tieto välittömästi näytöllä. Vain päällä olevat ohjaukset näkyvät näytössä, kun näytössä vuorottelee järjestelmän tilatiedot. Puhelimitse tapahtuviin kauko-ohjauksiin palaute saadaan tekstiviestinä ja kun ohjaus on suoritettu Teleservice tietokoneella, ohjauksen tila näkyy näytöllä.

Ohjausten varmistamiseksi, jokaista ohjauslähtöä vastaavaan ilmoitustuloon 1 - 4 voidaan lisäksi kytkeä ilmaisimet, joilla todetaan ohjausprosessin käynnistyminen. Ohjauksen 1 palautetieto saadaan ilmoituksesta 1, ohjauksen 2 ilmoituksesta 2, jne. Ilmoitusten toiminnot asetetaan ohjausten palautetiedoiksi. Palautetiedolla todetaan, että annettu ohjaus on aiheuttanut todellisen sähkölaitteen päälle tai poiskytketymisen. Esimerkiksi kiuas lämpenee, moottori pyörii, valo palaa, jne. Ilmoitukset, jotka toimivat palautetietoina, eivät ole soitettavia ilmoituksia.

### KAUKO-OHJAUKSET

Kauko-ohjaukset voidaan suorittaa Teleservice tietokoneella tai puhelimella.

Puhelimitse tapahtuva ohjaus suoritetaan lähettämällä tekstiviesti Vahtimikon puhelinnumeroon. Sanoman alkuun tulee laitteen tunnusluku, ohjauksen numero sekä ohjauksen tila (päälle/pois/pulssi).

Ohjausesimerkki:

<b>1234_O_1_2</b>	(Tunnus 1234, ohjauskanava 1, pulssiohjaus)
<b>Huom! Väilyönnit</b>	

Ohjauksen palaute-tekstiviestin vaihtoehtoiset viestit:

<b>Vahtimikko xxx, Ohjaus x Virhe</b>	ohjaus epäonnistunut
<b>Vahtimikko xxx, Ohjaus x OK</b>	ohjaus onnistunut

Jos tekstiviestissä oleva tunnus on virheellinen, ei palautetta tule eikä ohjausta suoriteta.

Teleservice tietokoneella ohjaus suoritetaan täyttämällä ohjaustiedot tietokoneen näytölle. Se ottaa automaattisesti yhteyden Vahtimikkoon ja suorittaa ohjauksen, jos annettu tunnusluku on oikein. Ohjauksen toteutuminen todetaan tietokoneen näytöltä.

### OHJAUKSET NÄPPÄIMISTÖLTÄ

Vahtimikko VM-2020G:n ohjaukset voidaan suorittaa laitteen näppäimistöltä, jolloin päällä olevat ohjaukset näkyvät näytöllä. Laitteen näppäily tapahtuu käyttökaavion avulla.

## 6. TARKASTUKSET

### ILMOITUSTEN JA OHJAUSTEN KYSELY

Tiedot päällä olevista ohjauksista sekä aktivoituneista ja vastaanotetuista ilmoituksista näkyvät laitteen näytössä.

Vahtimikon ilmoitukset, ohjaukset, toimintatila sekä mahdolliset vikatiedot voidaan etätarkistaa. Teleservice tietokone tarkistaa laitteen toiminnot aina otettaessa yhteyttä valvottavaan kohteeseen ja ilmaisee ne tietokoneen näytöllä.

Mikäli laitteen tila tarkistetaan tekstiviestillä, lähetetään Vahtimikolle esimerkiksi seuraavanlainen viesti:

<b>1234_T</b>	(Tunnus 1234, tilan tarkistus)
<b>Huom! Välilyönti</b>	

Mikäli tunnusluku oli oikein, saadaan palautteena seuraavanlainen tekstiviesti:

Vahtimikko xxx, Ei ilmoituksia, Ohjaukset: x, Puhelin xxxxxx, verkkovika	
Vahtimikko xxx, Ilmoitukset:x, Ei ohjauksia, Puhelin xxxxxx, akkuvika	
Vahtimikko xxx, Ilmoitukset:x,x,x, Ohjaukset: x,x, Puhelin xxxxxx	
Vahtimikko xxx	Kyseisen kohteen numero (000-999)
Ei ilmoituksia	Ei aktivoituneita ilmoituksia
Ilmoitukset:x,x,x	Ilmoitustulot x, x ja x päällä
Ei ohjauksia	Ei ohjauksia päällä
Ohjaukset: x,x	Ohjaukset x ja x päällä (joko ohjaus tai palautekosketin)
Puhelin xxxxxx	Puhelinnumero, johon ilmoitukset siirretään
verkkovika	laitteen sähkösyöttö katkennut, laite akun varassa
akkuvika	laitteen akulla alijännite

### VALVONTATILAN TARKASTUS

Näyttö:	Valvontatila:
Asennustila	Asennustila, ei ilmoitustensiirtoa
VAHTIMIKKO	Perustila, jolloin ilmoitukset siirretään
VAHTIMIKKO ET	Erikoistila (passiivitila)
(tyhjä näyttö)	Erikoistila (aktiivitila)



## VIKOJEN ILMAISEMINEN

Vahtimikko tarkkailee jatkuvasti omaa toimintaansa. VM-2020G:n käyttöliittymässä on kaksi punaista merkkilamppua, jotka ilmaisevat akku- tai verkkovian (huutomerkki) ja linjavian (puhelin).

Jos huutomerkin valo palaa jatkuvasti, tarkista onko laitteen sisällä oleva varakäyntiakku kunnossa. Valon vilkkuminen tarkoittaa sähkökatkosta ja laite on varakäyntiakun varassa.

Jos puhelimen kuva on punainen, on laitteen sarjakaapeli irti GSM-terminaalista tai se ei tunnista laitetta jonkin muun syyn johdosta.

## 6. VALVONTATILAT

Valvontatilan vaihto voidaan suorittaa näppäimistöltä tai laitteeseen kytketyillä ohituskytkimillä (erikoistilan aktiivi-/passiivitalan vaihto). VM-2020G:ssä on asennus-, perus- ja erikoistila.

### Asennustila

Tässä tilassa laite ei siirrä ilmoituksia, vaan näyttää ne. Paikallishälytys aktivoituu ilmoituksista, jos se ohjelmoitu käyttöön.

Tämä tila on tarkoitettu käytettäväksi, kun laitteeseen tehdään muutoksia kytkentöihin ja ensiasnituksen helpottamiseksi. Asennustilassa laitteen asetuksia ja ohjauksia voidaan tarkistella ja muuttaa.

### VAHTIMIKKO - PERUSTILA

Perustilassa laitteen näytössä lukee 'VAHTIMIKKO'. Perustilassa Vahtimikko siirtää vain aina soitettaviksi asetetut ilmoitukset.

Perustilassa laitteelle voidaan antaa asetuksia ja tarkastaa niitä sekä suorittaa ohjauskomentoja.

TARKISTA TUNNUSLUKU ENNEN ERIKOISTILAAN SIIRTYMISTÄ!
--



## VAHTIMIKKO ET - ERIKOISTILA

Tätä tilaa käytetään kun Vahtimikko toimii kiinteistön murtokeskuksena ja siirtolaitteena. Vahtimikon erikoistila sisältää passiivi- ja aktiivitilat. Erikoistilan käyttö on perusteltua, kun halutaan estää ulkopuolisten henkilöiden pääsy laitteen asetuksiin.

Mikäli erikoistilassa aktiivi-/passiivitilan vaihto tapahtuu ulkoisella kosketintiedolla (ilmoitustulo 6 erikoistoiminto), muuttuu ohjauskanava 3:n toiminto aktiivi-/passiivitilan ilmaisuksi. Ohjaus on päällä passiivitilassa ja pois päältä aktiivitilassa. Tätä ohjausta voidaan käyttää esimerkiksi ohjauspaneelin merkkivalon ohjaamiseen. Käytettäessä ohituskytkimiä, valvontatilaa ei voida vaihtaa näppäimistöltä.

## PASSIIVITILA

Passiivitilassa laitteen näytössä lukee 'VAHTIMIKKO ET'. Vahtimikolle on annettava aina 'tunnusluku OK' -näppäily ennen uusien toimintojen antamista, myös silloin kun näppäilyjen välillä on taukoa. Passiivitila vastaa perustilaa, jossa laite siirtää vain aina soitettavaksi asetetut ilmoitukset.

## AKTIIVITILA

Aktiivitila on ns. täysvalvontatila, jossa Vahtimikko soittaa kaikista asetetuista ilmoituksista. Aktiivitilaan siirryttäessä ilmaisimien vaikutuspiiristä on poistettava toimintaviiveen aikana. Viive on sama kuin pisin ilmoituksille annettu toimintaviive. Aktiivitilassa laitteen näytössä näkyy pieni neliö.

Aktiivitilassa laite ei hyväksy mitään näppäilyjä kahteen minuuttiin, mikäli laitetta on näppäilty virheellisesti kolme kertaa. Virhenäppäily voidaan asettaa soitettavaksi ilmoitukseksi.

Valvontatila (aktiivi-/passiivitila) vaihdetaan joko laitteeseen kytketyillä ohituskytkimillä tai näppäimistöltä laitteen käyttökaavion avulla.



## 7. ILMOITUSTEN VASTAANOTTO JA KUITTAUS

### PUHELIMELLA

Vahtimikko lähettää ilmoituksista puhelimeen seuraavanlaisen tekstiviestin.

Vahtimikko kohde 001   Ilmoitukset:1,2,3. (kohdenumero)      (ilmoitukset)
---

Sanomakeskus kuittaa viestin, joten viestin vastaanottajan ei tarvitse soittaa Vahtimikolle.

### TELESERVICELLÄ

Kun Vahtimikko soittaa ilmoituksen Teleservice tietokoneelle, se saa automaattisen kuittauksen ilmoituksen siirron onnistuttua. Laitteisto vastaanottaa päätelaitteiden tiedot ja rekisteröi ne seurantaan varten. Saapuneet ilmoitukset voidaan laajemmassa järjestelmässä edelleen siirtää kyseisen kohteen päivystäjille tekstiviesteinä.

Teleservicellä voidaan myös etäkäytöllä tarkastella ja muuttaa päätelaitteiden asetuksia sekä suorittaa kauko-ohjauksia.

### ILMOITUSTEN NOLLAAMINEN

Vahtimikon siirtämät ilmoitukset, joihin se on saanut hyväksyttävät kuittauksset, näkyvät laitteen näytöllä (NOLL:) kunnes ne nollataan eli kuitataan paikallisesti.

Erikoistilassa nollaamattomia ilmoituksia ei siirretä niiden uudelleen aktivoituessa.

I ilmoitusten nollaus tehdään VM-2020G:n C-näppäimellä.
---

## 8. JOS LAITE EI TOIMI - HUOLTOTOIMENPITEET

### LAI TE SOIT TAA "HAAMUHÄLYTYKSI Ä"

Vahtimikko soittaa ilmoituksen aina kun se saa käskyn siihen kytketyltä ilmaisimelta. Mikäli käskyä ei tule, Vahtimikko ei soita. Etsiessäsi syytä aiheettomiin ilmoituksiin, tarkista ilmaisimien toiminta ja asennus. Huomaa, että kun ilmoitus on asetettu ei muistavaksi, soittaminen keskeytetään jos laite siirtyy lepotilaan. Muistavaksi asetetusta ilmoituksesta soitetaan aina kun se käy hetkenkin aktiivisena sille asetetun toimintaviiveen jälkeen.

### LAI TE EI SOIT A ILMOI TUKSIA TAI SOIT TAA VÄÄRI N

Tarkista ilmoitustulojen asetukset ja valvontatila. Vahtimikko soittaa ilmoituksista valvontatilan mukaan. Ilmoitusten asetuksissa määritellään niiden toiminnot. Tarkista myös puhelinnumero.

### I LMAI SIMI EN JA KAAPELI EN KUNNON TOTEAMI NEN

Mikäli käytettävissä on yleismittari, voi sillä suorittaa seuraavanlaiset mittaukset:  
Kun ilmaisimen kaapeli on irti Vahtimikosta, pitäisi kaapelin resistanssia mittaamalla kyetä havaitsemaan onko ilmaisimien ja kaapeli kunnossa. Ilmaisimen koskettimen ollessa kiinni, pitäisi mittarin näyttää oikosulkua.  
Kun ilmaisimen kaapeli on kiinni Vahtimikon piikkilistan ruuviliittimessä, voidaan jännitemittauksella havaita ilmaisimen toiminta ja kaapelin kunto. Jos kosketin on auki tai kaapeli poikki, on ilmoitustulon ja maapisteen (ruuvinasta 1) välillä n.5V jännite. Koskettimen ollessa kiinni ja kaapelin ollessa kunnossa, ei jännitettä pitäisi näkyä.



## TAKUUEHDOT

Outel Oy antaa toimittamalleen uudelle tuotteelle seuraavan takuun.

1. Outel Oy takaa tuotteidensa osien ja valmistuksen nykyisen tekniikan mukaisen tason ja laadun. Takuuaika on 12 kk laskettuna laitteen toimituksesta ensimmäiselle ostajalle. Takuu rajoittuu virheelliseksi todetun laitteen kuntoonsaattamiseen valmistajan huollossa tai tämän valtuuttamassa huoltoliikkeessä korjaamalla tai uusimalla violliset osat veloituksetta edellyttäen, että asiaa tutkittaessa todetaan aine ja valmistusvika.

2. Takuu on voimassa vain, jos asennuksen on suorittanut tai tarkistanut valmistajan valtuuttama jälleenmyyntiliike tai, jos valmistaja tai jälleenmyyjä on kouluttanut ostajaa asentamaan laitteen tai hänellä katsotaan olevan tarpeellinen ammattitaito. Ostaja vastaa kuljetuskustannuksista ja mahdollisista matkakustannuksista.

3. Laitteiden valmistajan takuu ei koske sulakkeita eikä akkuja. Laitteen takuu ei myöskään koske normaalia kulumista tai vahinkoa, jotka ovat aiheutuneet virheellisestä tai huolimattomasta asennuksesta tai käytöstä, onnettomuudesta tai sellaisesta ulkopuolisesta tekijästä, joihin valmistaja ei ole voinut vaikuttaa. Takuu ei koske vikoja, jotka ovat aiheutuneet laitteen yhteydessä käytetyistä muista laitteista tai varusteista, joita takuunantaja ei ole hyväksynyt.

4. Takuuvaatimukset laitteen kuntoonsaattamiseksi on tehtävä välittömästi vian ilmettyä jälleenmyyjälle tai valmistajalle.

5. Takuu ei vastaa viasta aiheutuneesta ajan menetyksestä tai muista välillisistä tai välittömistä kustannuksista.

6. Takuu raukeaa, mikäli

- a) vaatimusta ei tehdä kohdan 4 mukaisesti.
- b) laitetta on olennaisesti muutettu vieraan huollon tai sivullisen toimesta.
- c) laitteeseen on kytketty vieraita osia tai lisälaitteita, jotka eivät ole soveltuvia.

7. Takuutöiden tekeminen ei jatka takuuaikaa.

## 9. NÄYTÖN TEKSTIT

Perustila:

VAHTIMIKKO

Ilmoitus irtikytketty:

VAHTIMIKKO ET

IRTI: 1\_\_\_\_\_

Erikoistila (passiivitila):

VAHTIMIKKO ET

Asennustila, poistuu C:llä:

ASENNUSTILA

Erikoistila (aktiivitila):

□

Aktiiviset ilmoitukset:

VAHTIMIKKO

ILM: 1\_\_4\_\_\_\_\_

Päällä olevat ohjaukset:

VAHTIMIKKO

OHJAUKSET: 12

Ilmoituksesta soitetaan:

SOITTO NR: OON 1

083111151

Soittoviiveen laskenta:

SOITTOVIIVE\_ILM:

\_\_4\_\_\_\_\_

Soitto-ohjeiden soittokerta:

SOITTOKERTA 1

15 min. harvennus meneillään:

HARVENNUS!\_

Kuitatut ilmoitukset näytöllä:

VAHTIMIKKO

NOLL: 12\_\_\_\_\_

Laite siirtyy aktiivitilaan:

AKTIVOITUU

.....